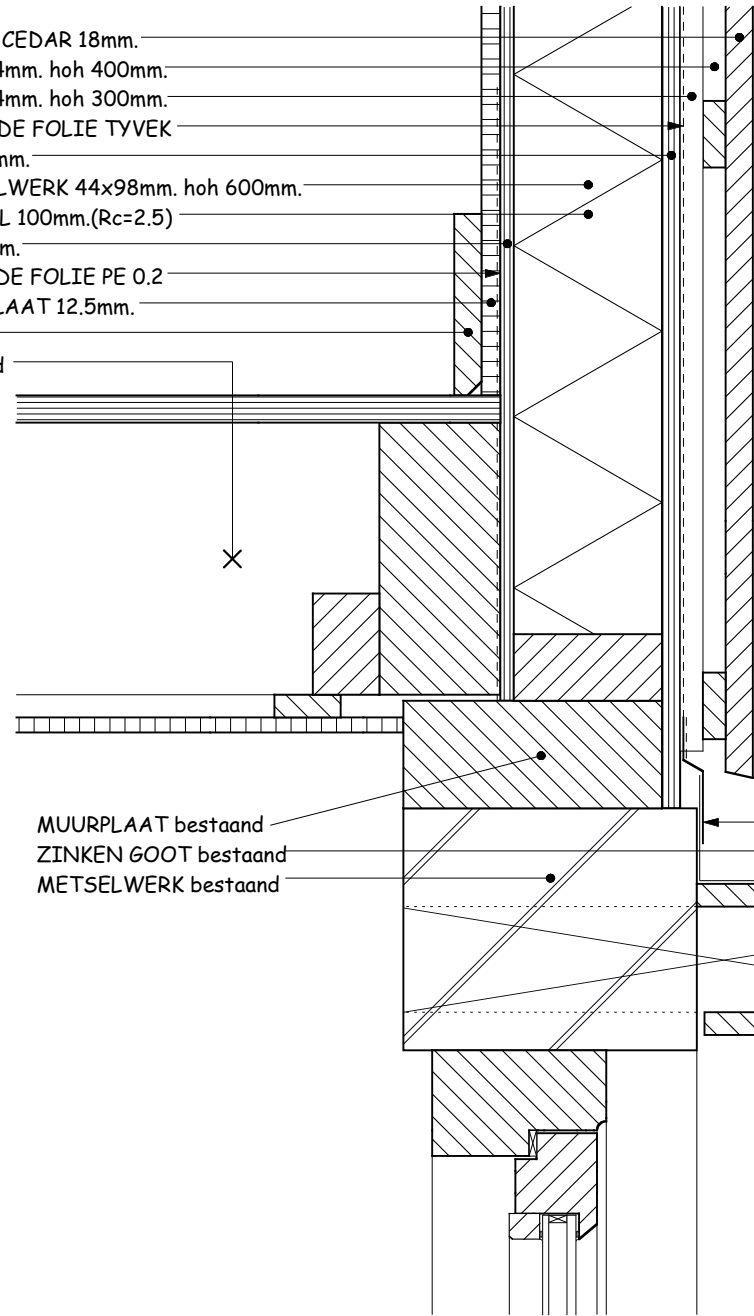


### DETAIL 4

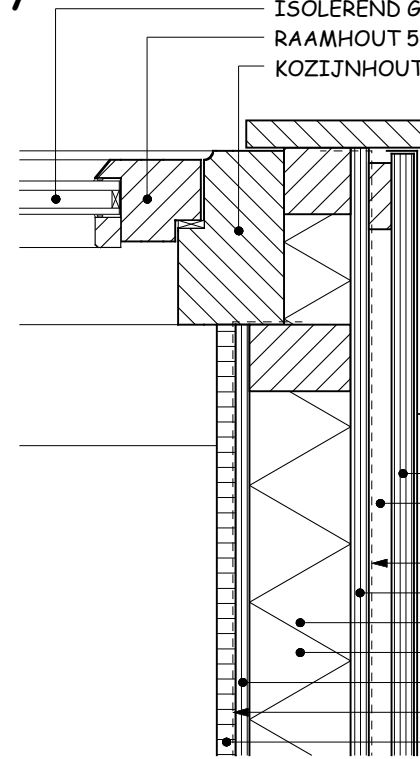
- WESTERN RED CEDAR 18mm.
- RACHELS 15x44mm. hoh 400mm.
- RACHELS 15x44mm. hoh 300mm.
- WATERWERENDE FOLIE TYVEK
- MULTIPLEX 12mm.
- STIJL- & REGELWERK 44x98mm. hoh 600mm.
- MINERALE WOL 100mm.(Rc=2.5)
- MULTIPLEX 9mm.
- DAMPREMMENDE FOLIE PE 0.2
- GIPSKARTONPLAAT 12.5mm.
- PLINT
- VLOER bestand



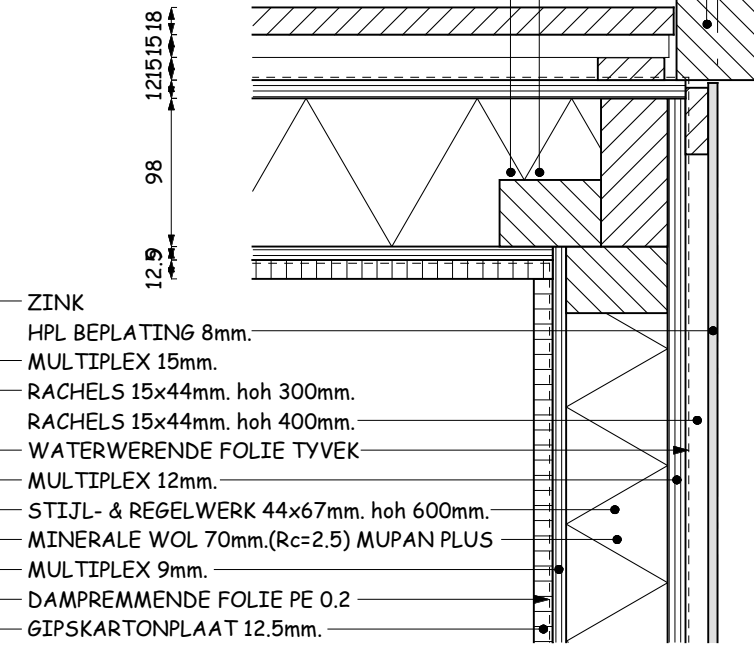
- MUURPLAAT bestand
- ZINKEN GOOT bestand
- METSELWERK bestand

### DETAIL 7

- ISOLEREND GLAS ZHR++
- RAAMHOUT 54x67mm.
- KOZIJNHOUT 67x114mm.



- WESTERN RED CEDAR ca. 54x54mm.
- STIJL- & REGELWERK 44x98mm. hoh 600mm.
- MINERALE WOL 100mm. (Rc=2.5)

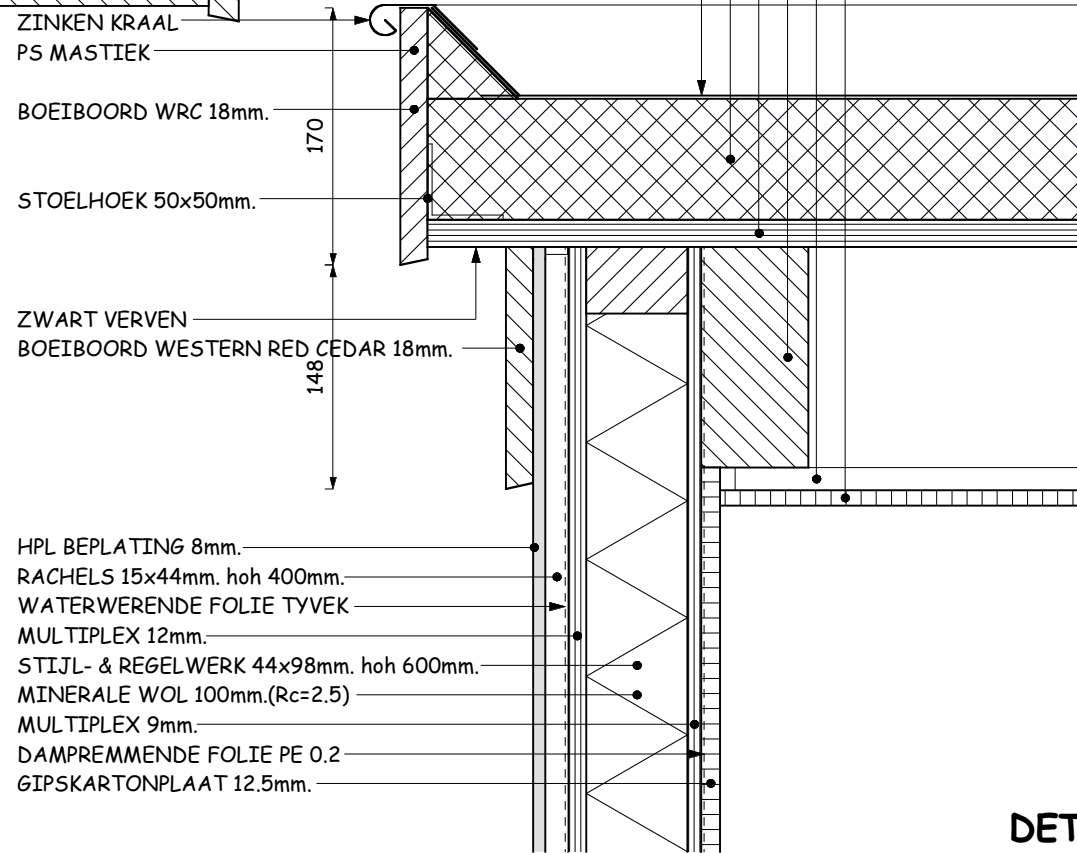


- ZINK
- HPL BEPLATING 8mm.
- MULTIPLEX 15mm.
- RACHELS 15x44mm. hoh 300mm.
- RACHELS 15x44mm. hoh 400mm.
- WATERWERENDE FOLIE TYVEK
- MULTIPLEX 12mm.
- STIJL- & REGELWERK 44x67mm. hoh 600mm.
- MINERALE WOL 70mm.(Rc=2.5) MUPAN PLUS
- MULTIPLEX 9mm.
- DAMPREMMENDE FOLIE PE 0.2
- GIPSKARTONPLAAT 12.5mm.

12.9 67 121515

12.9 67 12158

- BITUMEN 2-LAAGS
- PS ISOLATIE ROOFMATE 80mm. (Rc=2.5)
- UNDERLAYMENT 18mm.
- BALKLAAG 71x146mm. hoh 400mm.
- RACHELS 15x44mm. hoh 300mm.
- GIPSKARTONPLAAT 10mm.



- HPL BEPLATING 8mm.
- RACHELS 15x44mm. hoh 400mm.
- WATERWERENDE FOLIE TYVEK
- MULTIPLEX 12mm.
- STIJL- & REGELWERK 44x98mm. hoh 600mm.
- MINERALE WOL 100mm.(Rc=2.5)
- MULTIPLEX 9mm.
- DAMPREMMENDE FOLIE PE 0.2
- GIPSKARTONPLAAT 12.5mm.

81512 67 92.5

### DETAIL 6

MATEN IN HET WERK CONTROLLEREN

DETAILS	1		
	0	07-02-'07	MM
DAKOPBOUW & DAKKAPEL EERSTE KADE 16 te GOUDA			
Bewoner:	fam. M.S. Massar	Schaal:	1:5
	Eerste Kade 16	Formaat:	A3
	2806 PN Gouda	Tekeningno:	
	tel. 06-27098750		<b>D.02</b>